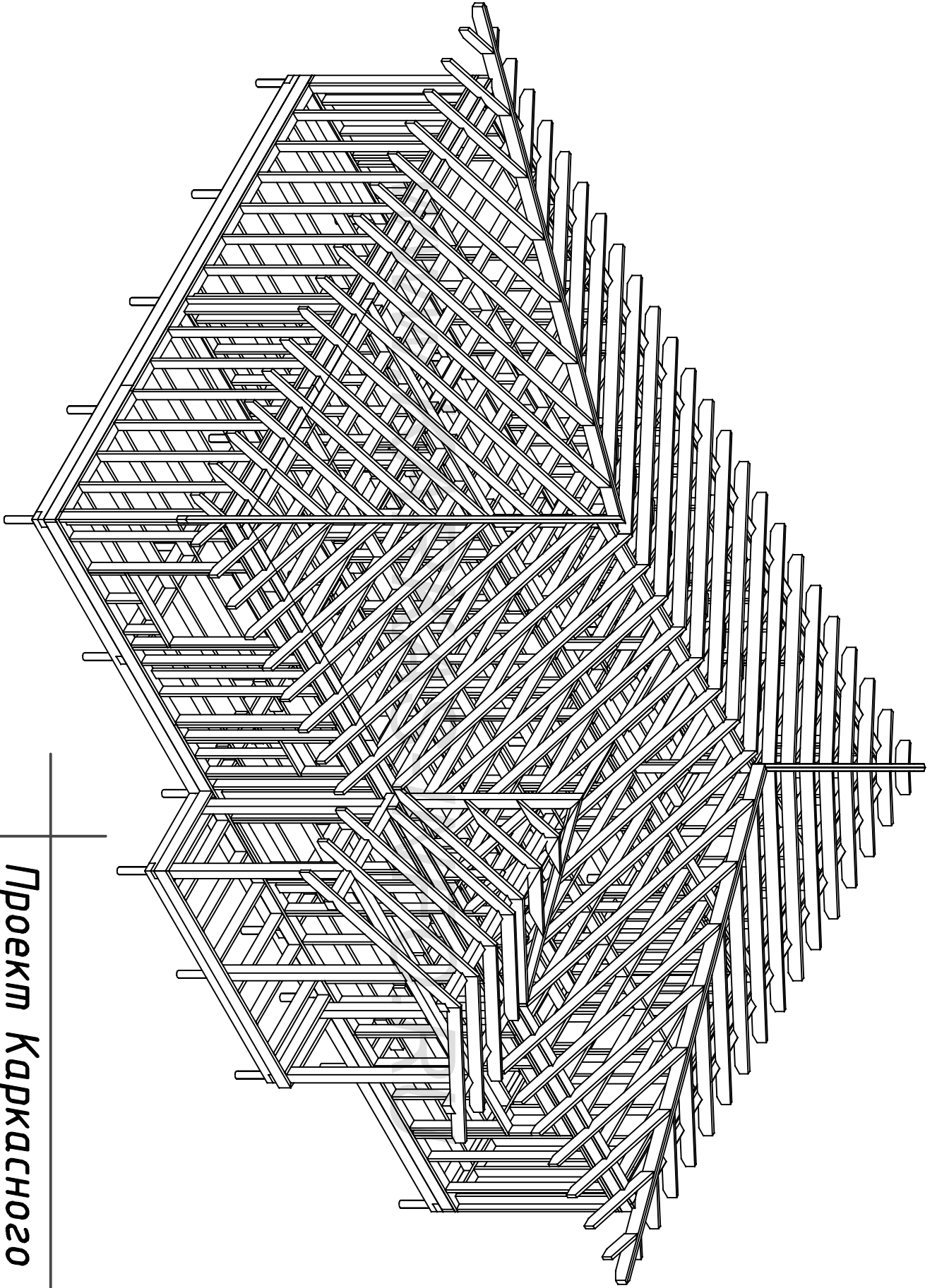


Согласовано

Ив. подл.

Подпись и дата

Возм. инв



Проект Каркасного дома  
КД-103 "Хеллевад".

Ив. подл.		Подпись и дата		Возм. инв		Согласовано			

Лист	Наименование	Прим.
АС-01	Перечень листов/Общие данные.	
АС-02	План дома	
АС-03	Разрез дома	
АС-04	Фасады дома	
АС-05	Схема свайного поля	
АС-06	Схема обвязки	
АС-07	Бабки обвязки	
АС-08	Раскладка стен.	
АС-09	Нижнее перекрытие	
АС-10	Рама 1, 2,	
АС-11	Рама 3, 4	
АС-12	Рама 5	
АС-13	Верхняя обвязка	
АС-14	Чердачное перекрытие	
АС-15	Коньковая балка, лежни	
АС-16	План стропил	
АС-17	Крыльцо	
АС-18	Стропила крыльца.	
АС-19	План настила ОСБ	
АС-20	Маркировочный план пергородок	

**1. Общие данные**  
Проект каркасного дома "Хеллевад"

Основные материалы для постройки каркаса.

Доска 50x150x6000-125.шт. 5.65м<sup>3</sup>  
 50x200x6000-185.шт 11.5м<sup>3</sup>  
 25x100x6000-200.шт 3.0м<sup>3</sup>  
 (обрешетка крыши, накат чердака, опорные лаги)

Брус 100x50x6000-50.шт 1.5м<sup>3</sup> (меж.комнатные перегородки)  
 Брус 150x150x6000.м - 5шт

Плиты Isoplaat 1200x2700x12.мм для внешней обшивки -50.шт  
 Плиты GreenBoard 600x2800x12.мм для внутр. обшивки-90.шт  
 (только по внешним стенам)  
 Плиты ОСБ 1250x2500x18-22.мм  
 шп/паз для настила пола-4.2.шт

Объем закладываемого утеплителя-80.м<sup>3</sup>  
 -перекрытия 1.эт и чердака 40.м<sup>3</sup>  
 -внешние стены 31.м<sup>3</sup>  
 -меж.перекрыт и внутр.стены, перегородки-9.0.м<sup>3</sup>

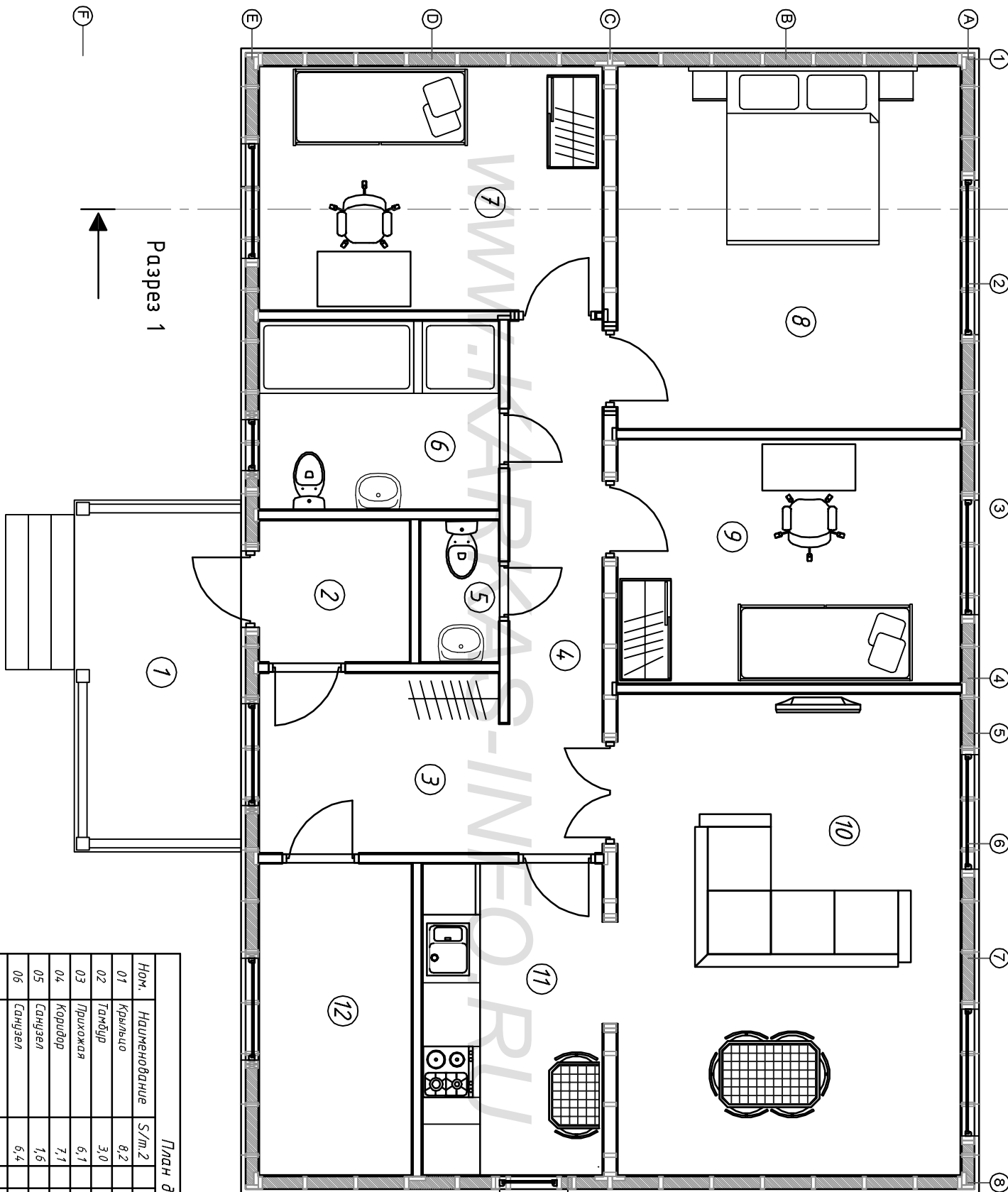
Площадь кровли-147.м<sup>2</sup>  
 Площадь фасадов -275.м<sup>2</sup>  
 Площадь пола-108.м<sup>2</sup>  
 Площадь потолка-1108.м<sup>2</sup>  
 Площадь внутренних стен-190.м<sup>2</sup>  
 Площадь возводимых несущих перегородок -175.м<sup>2</sup>

**Внимание!**  
 \*Перед началом строительства необходимо проконсультироваться с местным архитектором или строительным экспертом, членом СРО, для обвязки объекта к местности, и получения консультации что материалы и строительные решения, в конструкции здания, соответствуют строительным нормам и рекомендациям по возведению хозяйственных и жилых строений для вашего района проживания.

Каркасный дом КД-103 "Хеллевад"			
Лист	Недок	Подпись	Дата
Ведомость комплекта.		Стадия	Лист
Общие данные.		АС	01
-		20	
<a href="http://www.karkas-info.ru">http://www.karkas-info.ru</a>			

Согласовано

Ив. подл. Подпись и дата Возм. инв



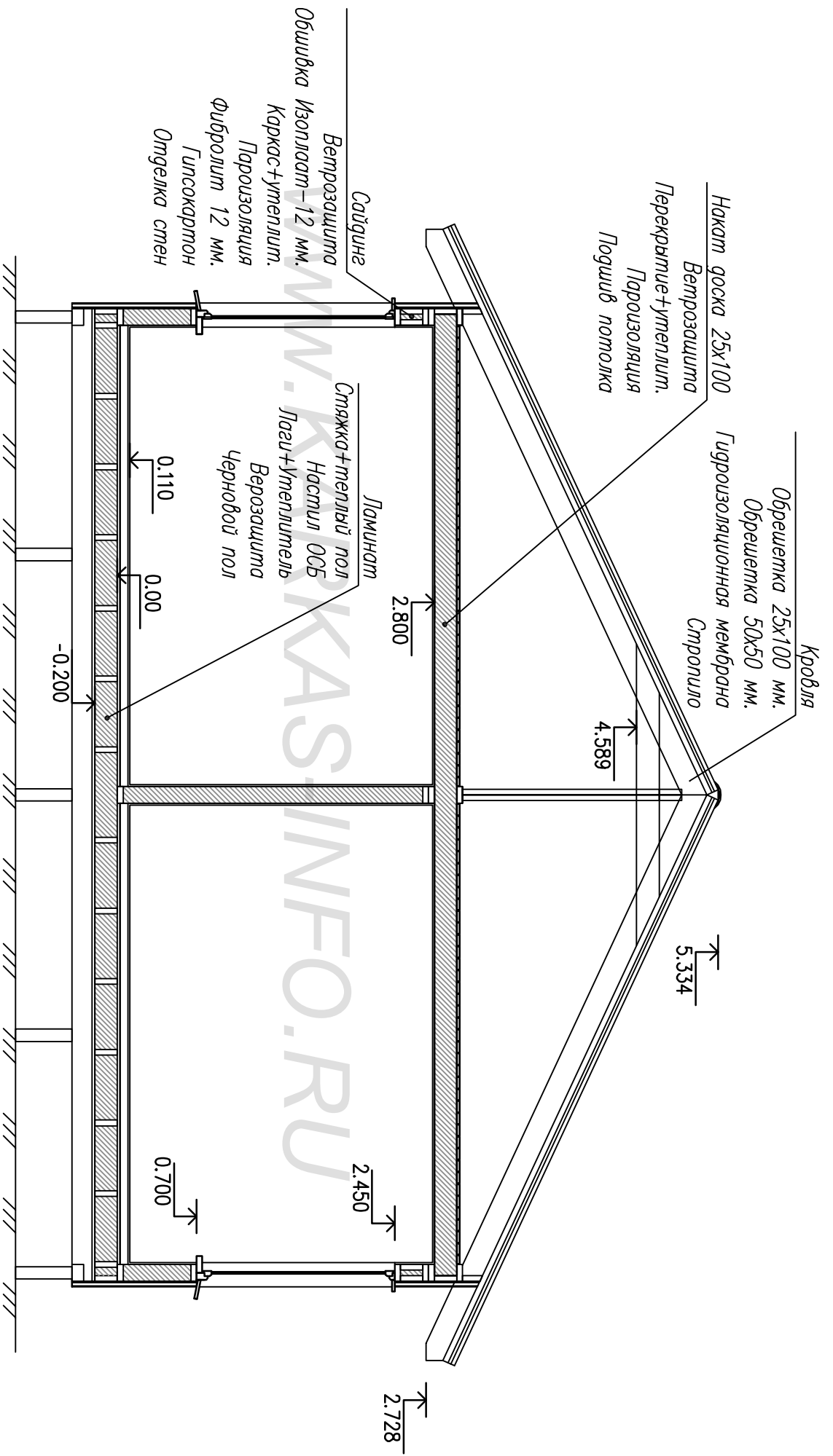
План дома

Ном.	Наименование	S/м.2	Ном.	Наименование	S/м.2
01	Крыльцо	8,2	07	Спальня	11,8
02	Тандыр	3,0	08	Спальня	17,5
03	Прихожая	6,1	09	Спальня	11,8
04	Коридор	7,1	10	Гостиная	23,2
05	Санузел	1,6	11	Кухня	8,0
06	Санузел	6,4	12	Тех. помещение	6,7
				итого:	103,2

Лист	№док	Подпись	Дата	Каркасный дом КД-103 "Хеллевод"			
				План дома	Стадия	Лист	Листов
					АС	02	20
				-/-	<a href="http://www.karkas-info.ru">http://www.karkas-info.ru</a>		

Согласовано

Ив. подл. Подпись и дата Возм. инв



Обшивка  
Изололат-12 мм.  
Каркас+утеплит.  
Пароизоляция  
Фибролит 12 мм.  
Гипсокартон  
Отделка стен

Настил доска 25x100  
Ветрозащита  
Перекрытие+утеплит.  
Пароизоляция  
Полщив потолок

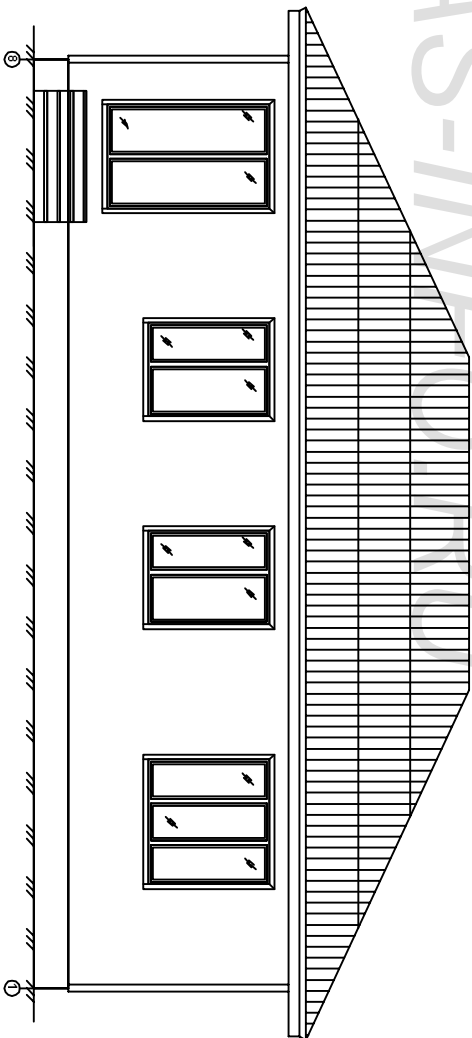
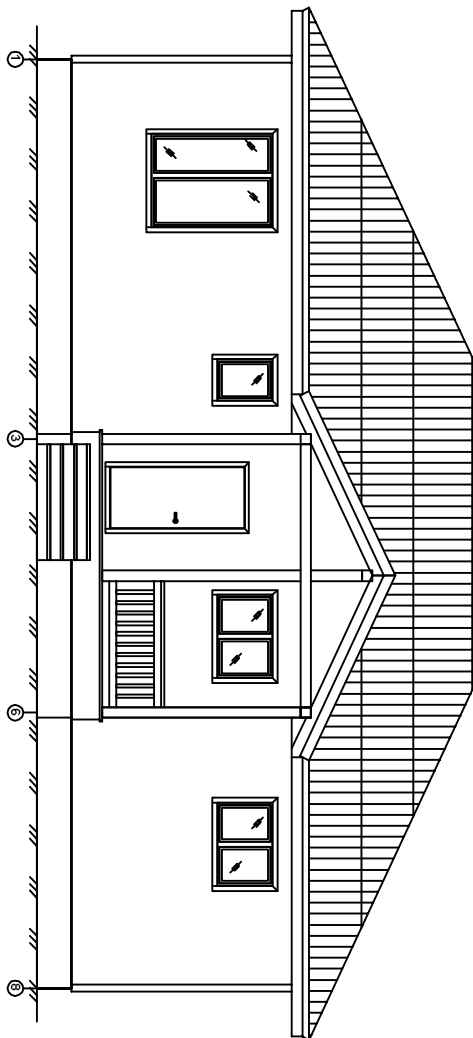
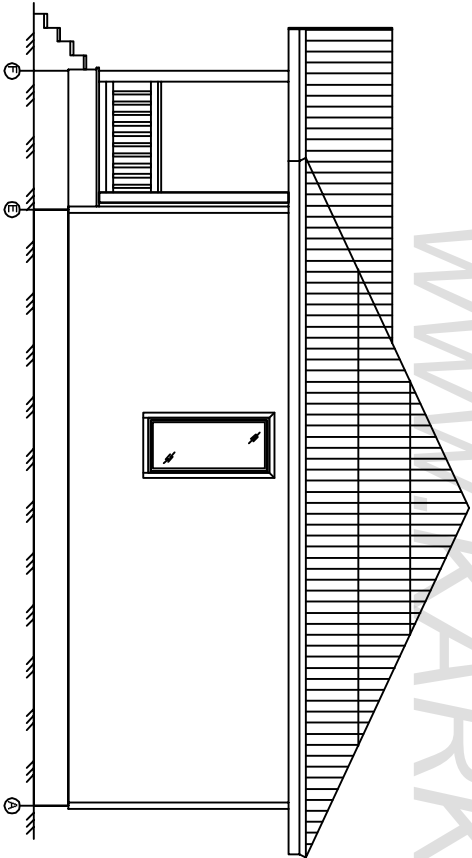
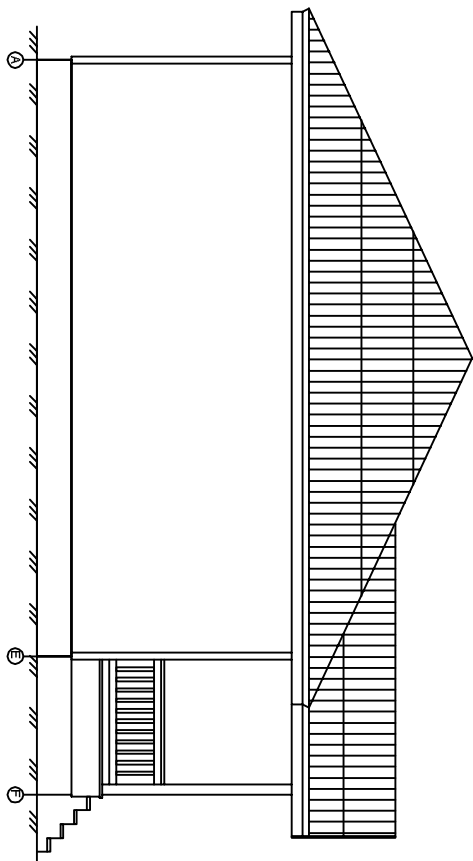
Обрешетка 25x100 мм.  
Обрешетка 50x50 мм.  
Гидроизоляционная мембрана  
Стружка

Ламинат  
Стяжка+теплый пол  
Настил ОСБ  
Лаги+Утеплитель  
Ветрозащита  
Черновой пол

Лист	Недок	Подпись	Дата	Каркасный дом КД-103 "Хеллевад"		
				Разрез дома		
				Стадия	Лист	Листов
				АС	03	20
				<a href="http://www.karkas-info.ru">http://www.karkas-info.ru</a>		

Согласовано

Ив. подл.	Подпись и дата	Возм. инв.					



WWW.KARKAS-INFO.RU

Подпись Дата

Каркасный дом КД-103 "Хеллевад"

Фасад дома

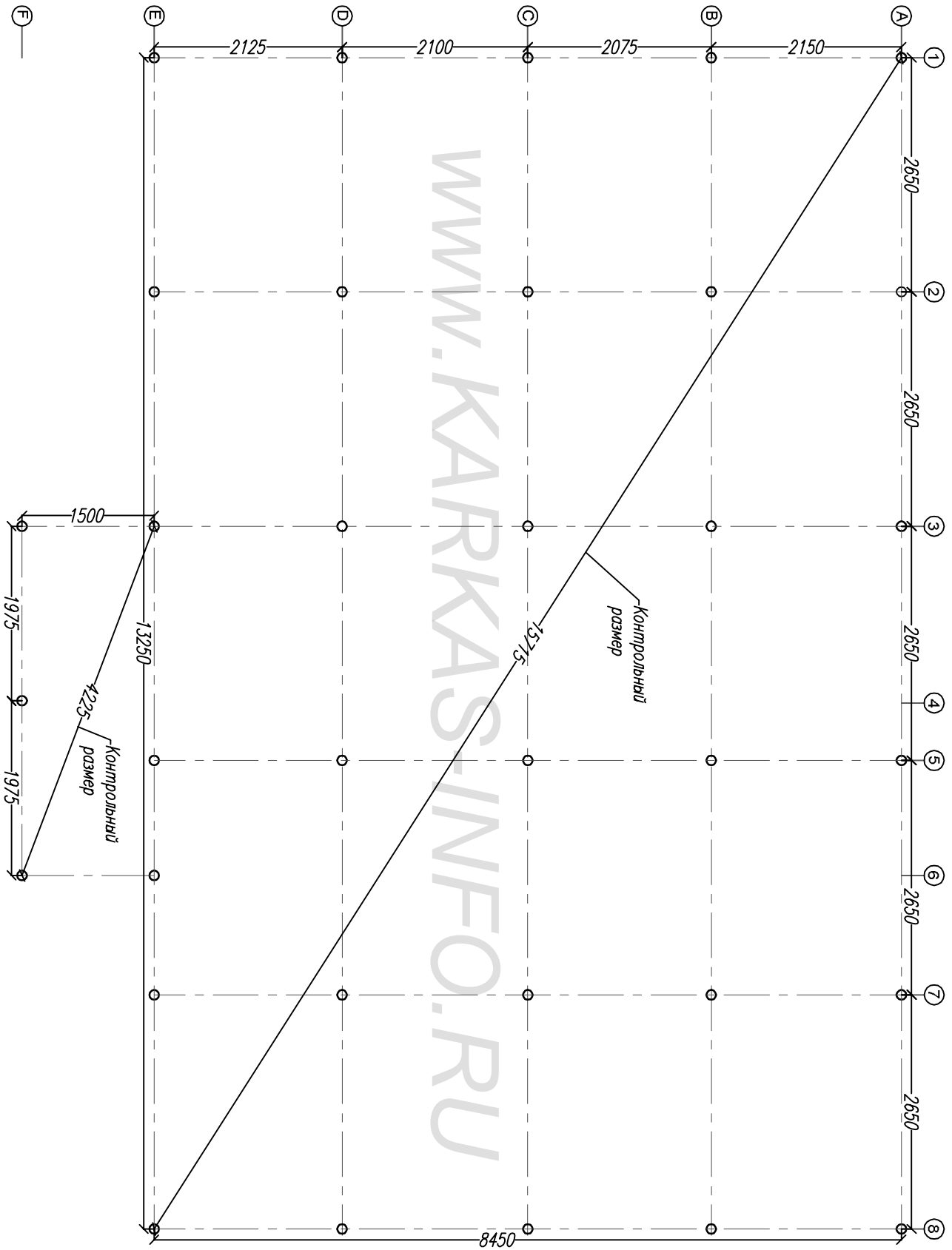
Стация	Лист	Листов
АС	04	20

-/-

<http://www.karkas-info.ru>

Согласовано

Ив. подл.	Подпись и дата	Возм. инв				



Лист	Недок	Подпись	Дата	Каркасный дом КД 103 "Хеелевад"			
				Схема свайного поля	Стадия	Лист	Листов
					АС	05	20
				-/-	<a href="http://www.karkas-info.ru">http://www.karkas-info.ru</a>		

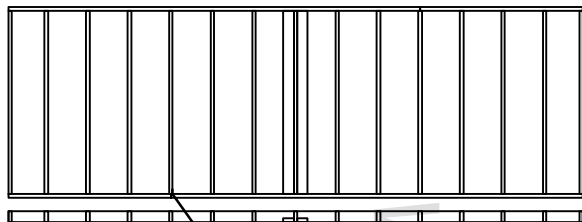




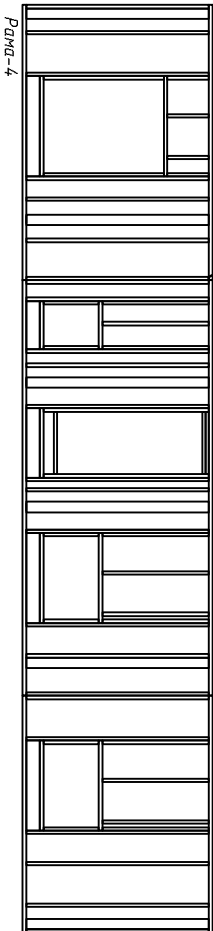


Согласовано

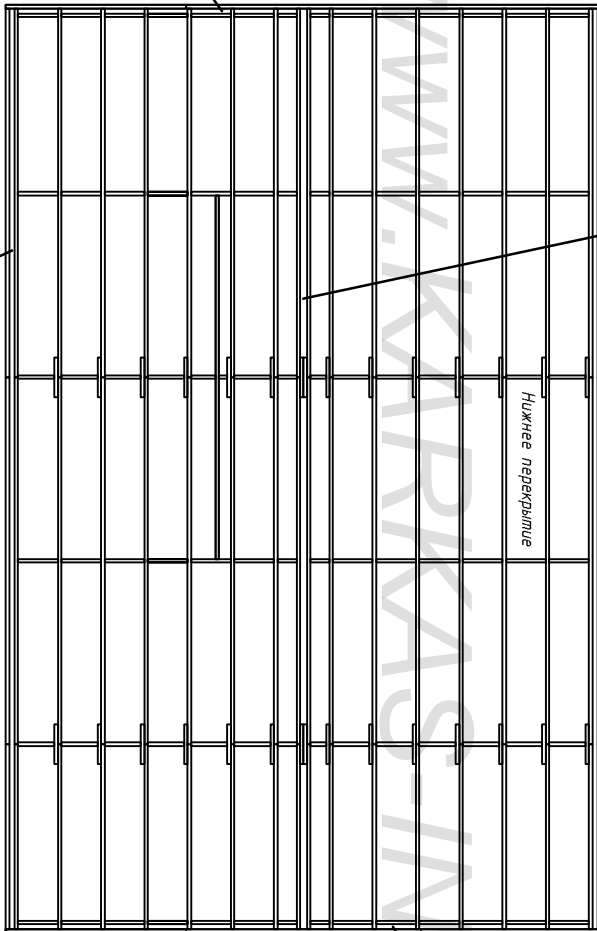
Ив. подл.    Подпись и дата    Возм. инв



РАВА-1

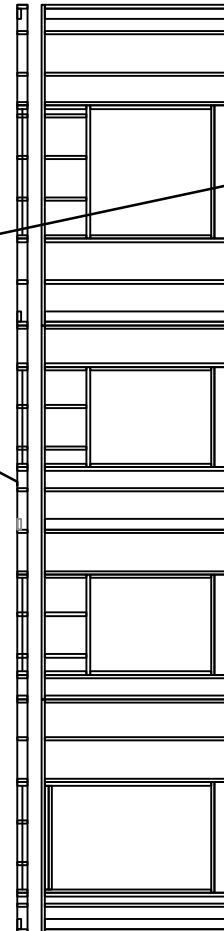


РАВА-4

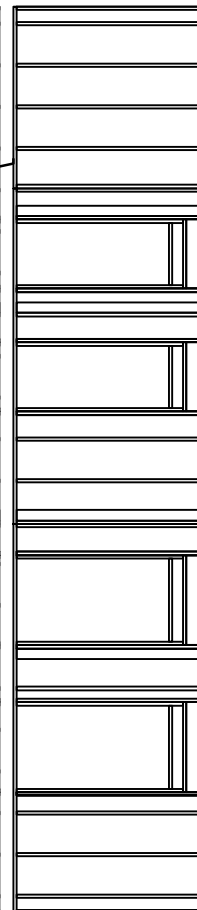


Нижнее перекрытие

РАВА-2



РАВА-3

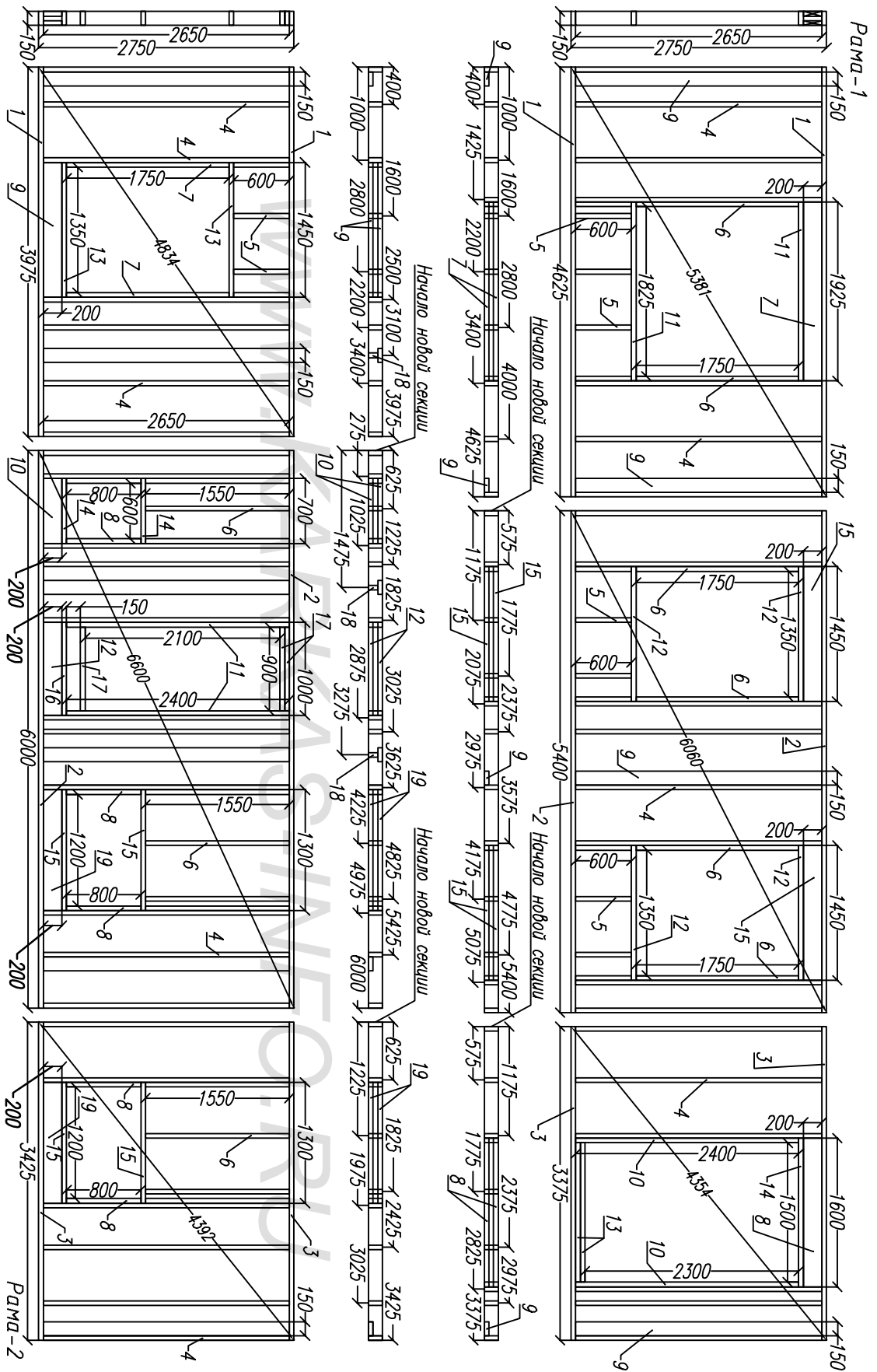


РАВА-5

Лист	№ док	Подпись	Дата	Каркасный дом КД-103 "Хеллевод"			
				Расклад стен(рам)	Стадия	Лист	Листов
					АС	08	20
				-/-	<a href="http://www.karkas-info.ru">http://www.karkas-info.ru</a>		



Ив. подл.	Подпись и дата	Возм. инв			
-----------	----------------	-----------	--	--	--



Раскрой. Рама 1

Ном.	Наимен.	Размер	Шт.	Ном.	Наимен.	Размер	Шт.
1	Левень	4825x150x50	2	9	Стойка опорная	2850x150x50	4
2	Левень	5400x150x50	2	10	Стойка короткая	2400x150x50	2
3	Левень	3375x150x50	2	11	Балка оконного проема	1925x150x50	2
4	Стойка	2850x150x50	21	12	Балка оконного проема	1450x150x50	4
5	Стойка укороченная	600x150x50	13	13	Балка оконного проема	1500x150x50	2
6	Стойка укороченная	1750x150x50	6	14	Балка оконного проема	1600x150x50	1
7	Рамель оконного проема	1925x200x50	2	15	Рамель оконного проема	1450x200x50	4
8	Рамель оконного проема	1600x200x50	2				

Раскрой. Рама 2

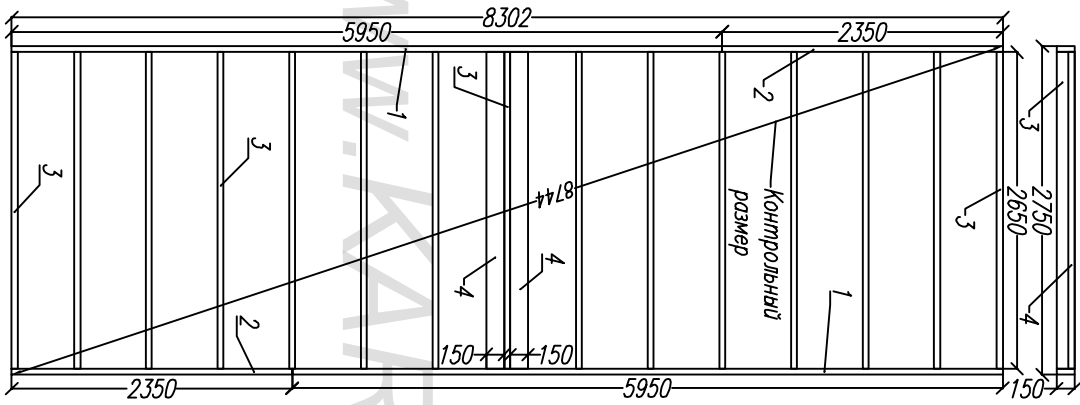
Ном.	Наимен.	Размер	Шт.	Ном.	Наимен.	Размер	Шт.
1	Левень	3975x150x50	2	11	Стойка укороченная	2400x150x50	2
2	Левень	6000x150x50	2	12	Рамель дверного проема	1000x200x50	2
3	Левень	3425x150x50	2	13	Балка оконного проема	1450x150x50	2
4	Стойка	2850x150x50	24	14	Балка оконного проема	700x150x50	2
5	Стойка укороченная	600x150x50	4	15	Балка оконного проема	1300x150x50	4
6	Стойка укороченная	1550x150x50	11	16	Балка дверного проема	1000x150x50	1
7	Стойка укороченная	1750x150x50	2	17	Балка дверного проема	900x150x50	3
8	Рамель оконного проема	900x150x50	6	18	Дополнительная стойка	2850x100x50	3
9	Рамель оконного проема	1450x200x50	2	19	Рамель оконного проема	1300x200x50	4
10	Рамель оконного проема	700x200x50	2				

Лист	Недок	Подпись	Дата	Каркасный дом КД-103 "Хеллевод"		
Рама 1 и 2				Стадия	Лист	Листов
				АС	10	20
-				http://www.karkas-info.ru		

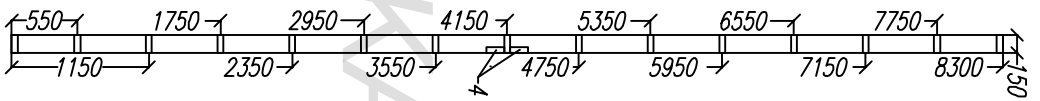
Ив. подл.	Подпись и дата	Возм. инв				

Раскрой. Рама 3

Ном.	Наимен.	Размер	Шт.
1	Лежень	5950x150x50	2
2	Стойка	2350x150x50	2
3	Стойка	2650x150x50	15
4	Опорная стойка	2650x150x50	2



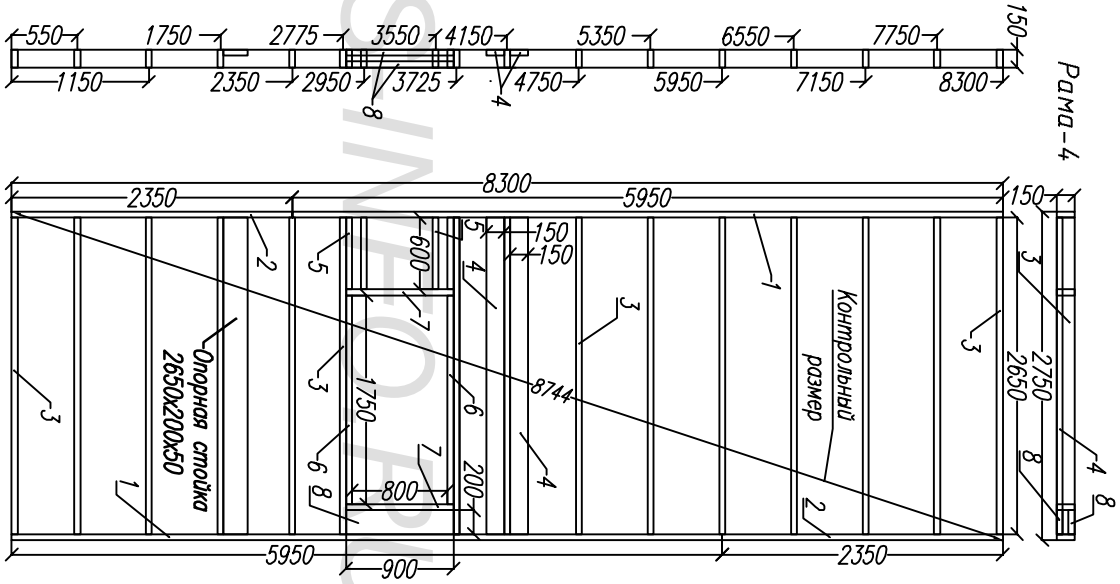
Рама-3



Рама-4

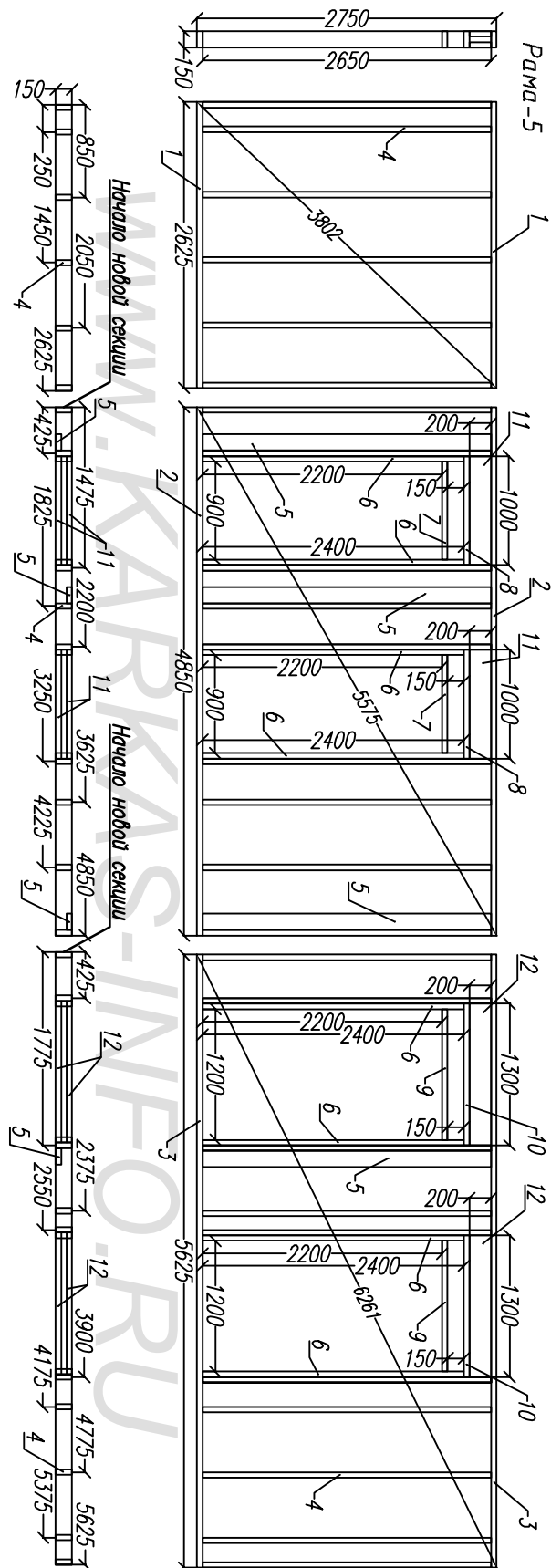
Раскрой. Рама 4

Ном.	Наимен.	Размер	Шт.	Ном.	Наимен.	Размер.	Шт.
1	Лежень	5950x150x50	2	5	Стойка короткая	600x150x50	4
2	Лежень	2350x150x50	2	6	Стойка короткая	1750x150x50	2
3	Стойка	2650x150x50	15	7	Балка	800x150x50	2
4	Стойка опорная	2650x150x50	2	8	Ригель	900x200x50	2



Лист	№ док	Подпись	Дата	Каркасный дом КД-103 "Хеллевод"			
				Рамы 3 и 4	Стадия	Лист	Листов
					АС	11	20
				-/-	<a href="http://www.karkas-info.ru">http://www.karkas-info.ru</a>		

Ив. подл.	Подпись и дата	Возм. инв			



Раскрой. Рама 5

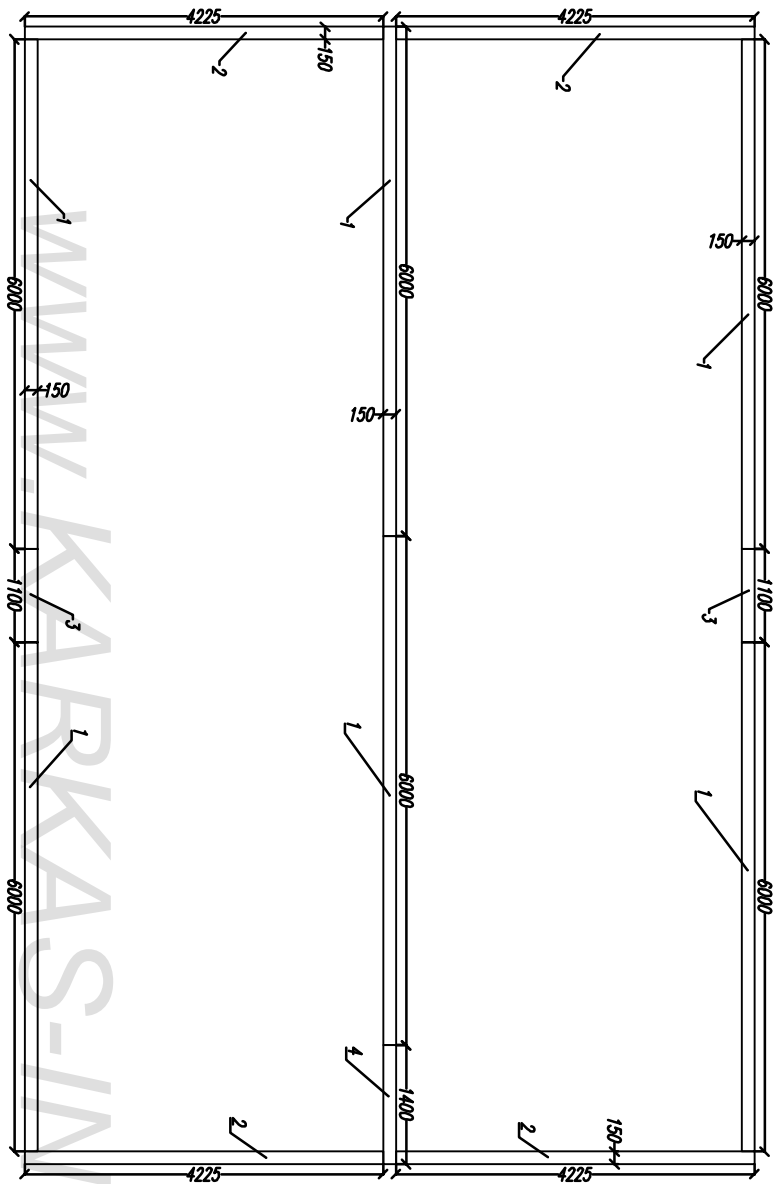
Ном.	Наимен.	Размер	Шт.	Ном.	Наимен.	Размер	Шт.
1	Лежень	2625x150x50	2	7	Болка дверного проема	900x150x50	2
2	Лежень	4850x150x50	2	8	Болка дверного проема	1000x150x50	2
3	Лежень	5625x150x50	2	9	Болка дверного проема	1200x150x50	2
4	Стойка	2650x150x50	25	10	Болка дверного проема	1300x150x50	2
5	Стойка опорная	2650x150x50	4	11	Ручель дверного проема	1000x200x50	4
6	Стойка укороченная	2400x150x50	8	12	Ручель дверного проема	1300x200x50	4

Лист	Недок	Подпись	Дата	Каркасный дом КД-173 "Воыма"			
				Рама 5	Стадия	Лист	Листов
					АС	12	20
				-/-	<a href="http://www.karkas-info.ru">http://www.karkas-info.ru</a>		

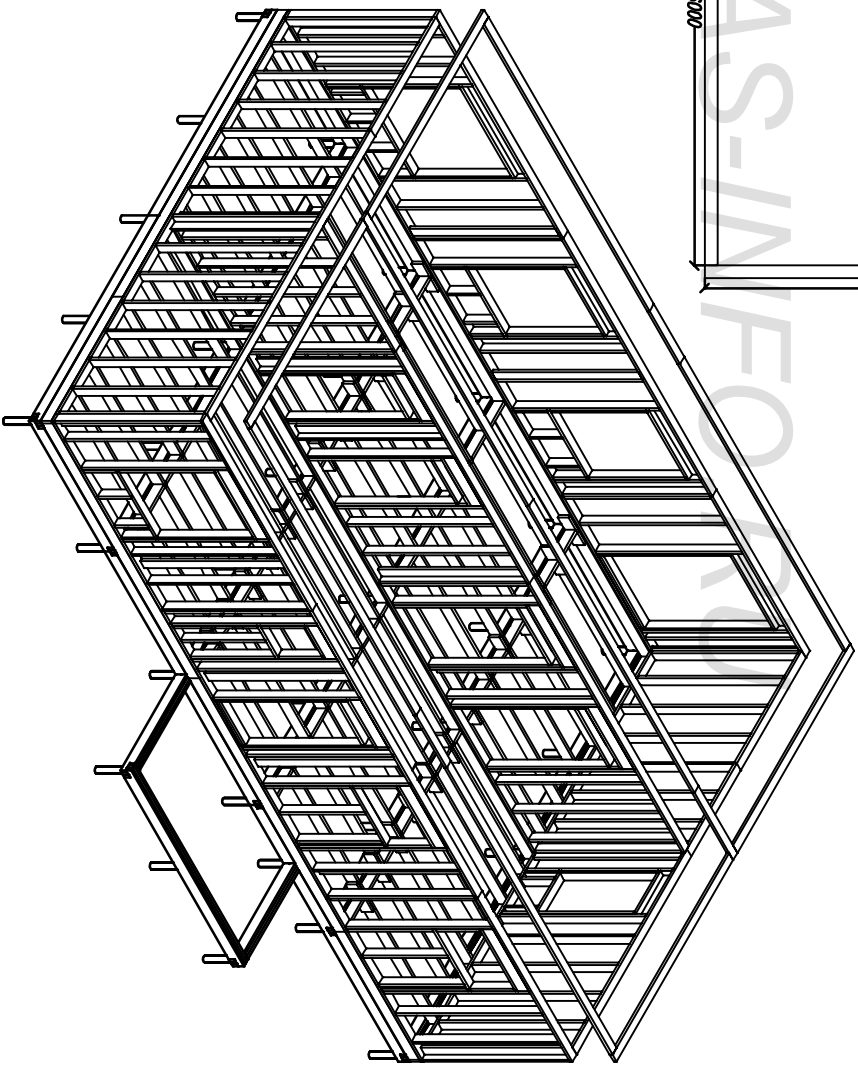
Согласовано

Ив. подл.	Подпись и дата	Возм. инв				

Лист	№ док	Подпись	Дата	Каркасный дом КД-103 "Хеллевад"		
				Верхняя обвязка		
				Стадия	Лист	Листов
				АС	13	20
				-/-		
				<a href="http://www.karkas-info.ru">http://www.karkas-info.ru</a>		



Раскрой. Верхняя обвязка			
Ном.	Наимен.	Размер	Шт.
1	Лежень	6000x150x50	6
2	Лежень	4225x150x50	4
3	Лежень	1100x150x50	2
4	Лежень	1400x150x50	1

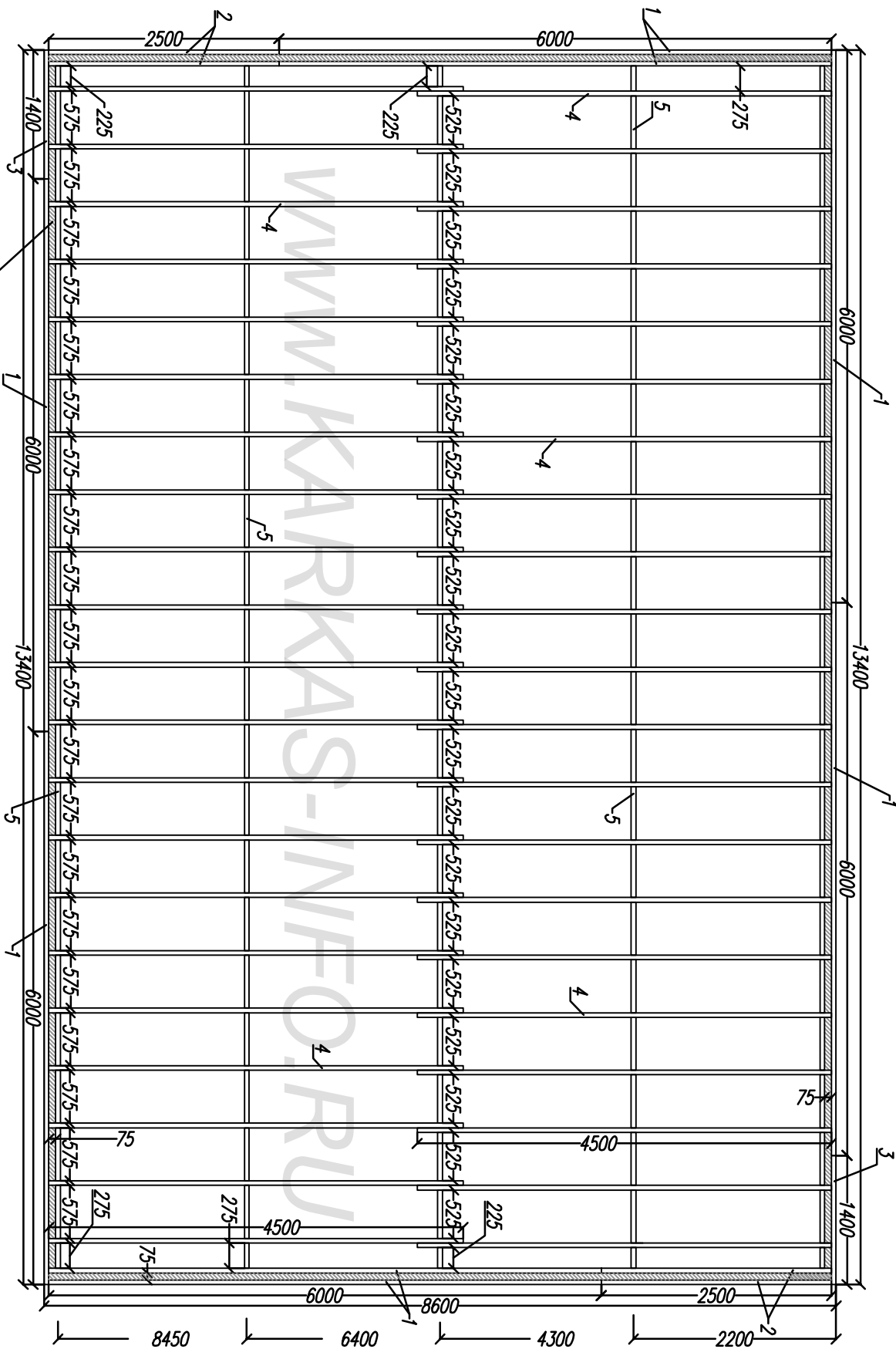


Согласовано

Ив. подл. Подпись и дата Возм. инв

Лист	№ док	Подпись	Дата
<b>Каркасный дом КД-103 "Хэллвуд"</b>			
<b>Чердачное перекрытие</b>			
Стация	Лист	Листов	
АС	14	20	
-/-			
<a href="http://www.karkas-info.ru">http://www.karkas-info.ru</a>			

В места обозначенные шпилькой утолитель закладывается до установки рамы!



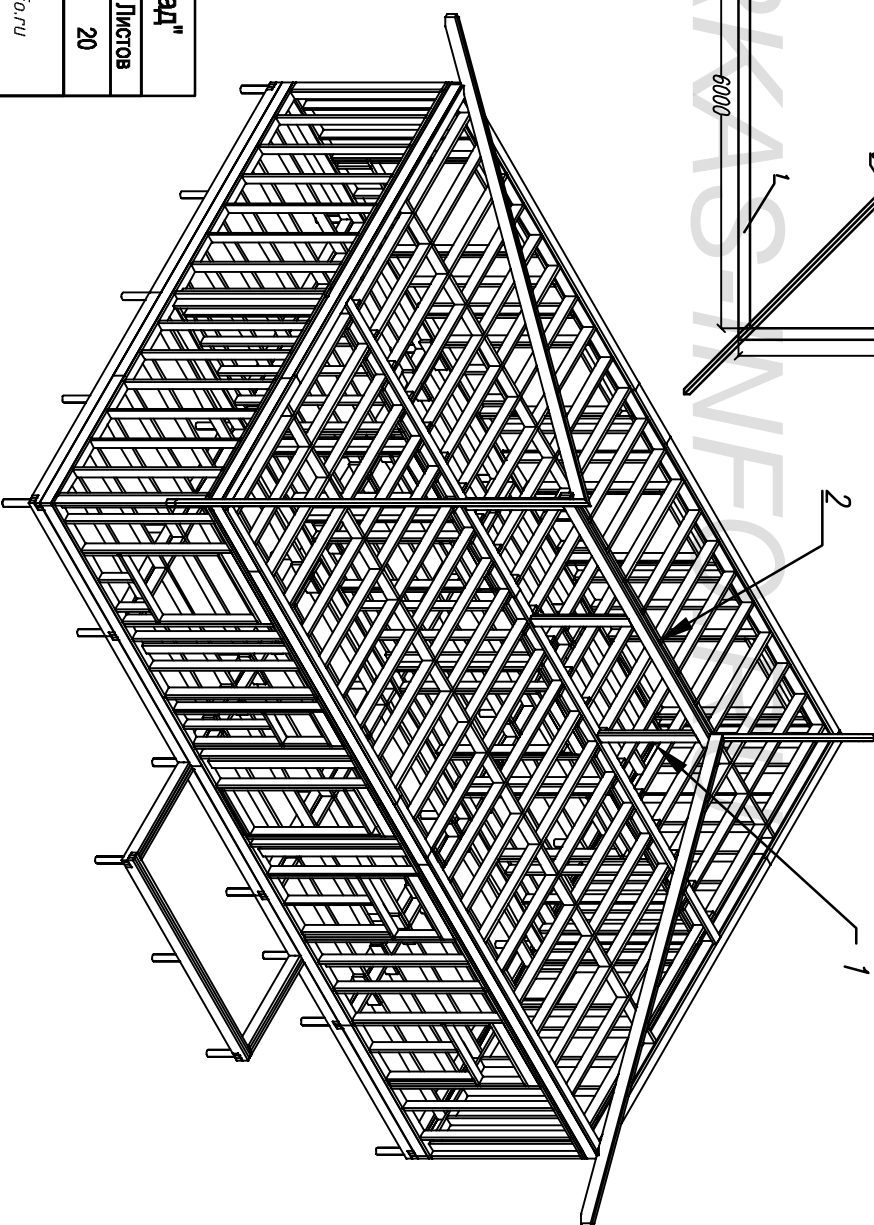
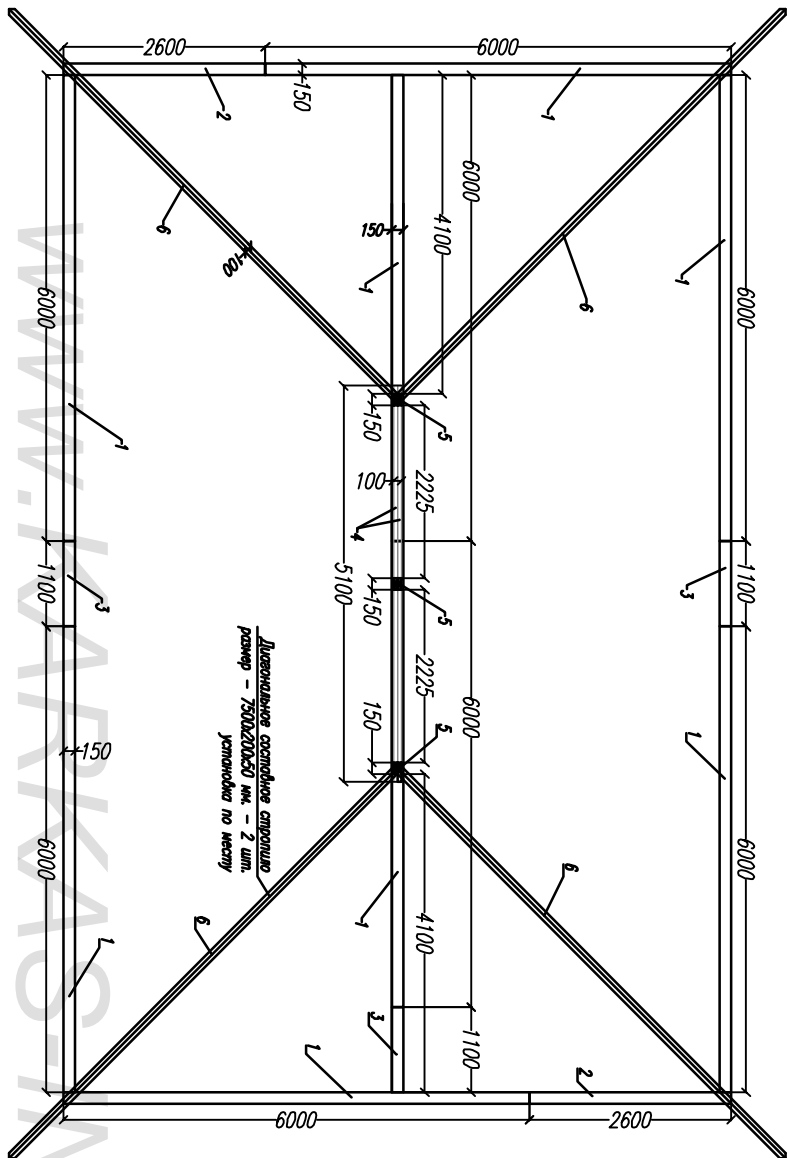
Расход. Чердачное перекрытие

Ном.	Наимен.	Размер	Шт.
1	Балка	6000x200x50	8
2	Балка	2500x200x50	4
3	Балка	1400x200x50	2
4	Балка	4500x200x50	42
5	Распорки	575x200x50	100

Согласовано

Ив. подл.	Подпись и дата	Возм. инв				

Лист	№ док	Подпись	Дата	Каркасный дом КД-103 "Хеллвеад"		
				Коньковая балка		
				Стадия	Лист	Листов
				АС	15	20
				-/-		
				<a href="http://www.karkas-info.ru">http://www.karkas-info.ru</a>		



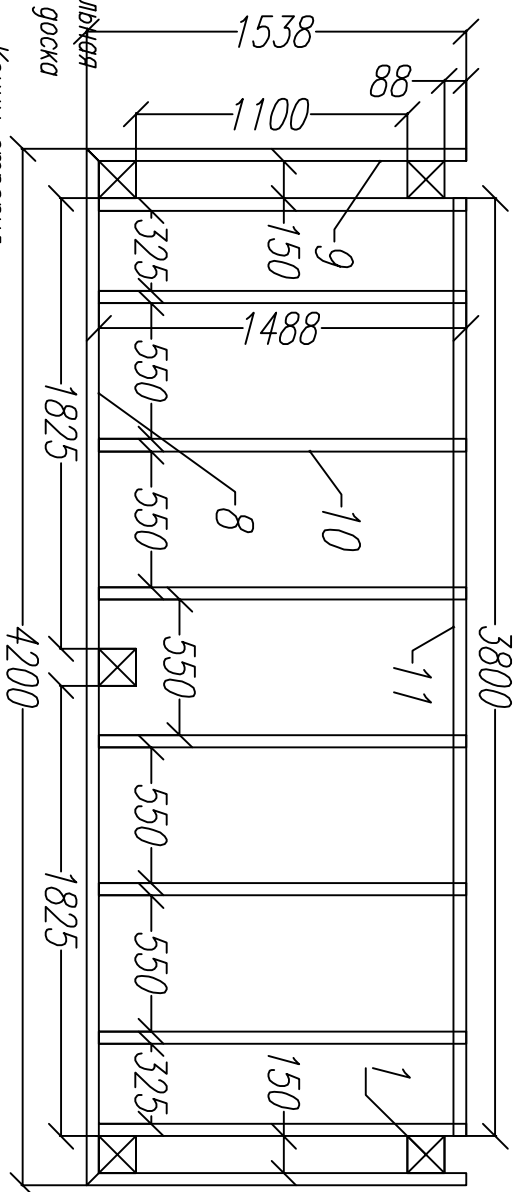
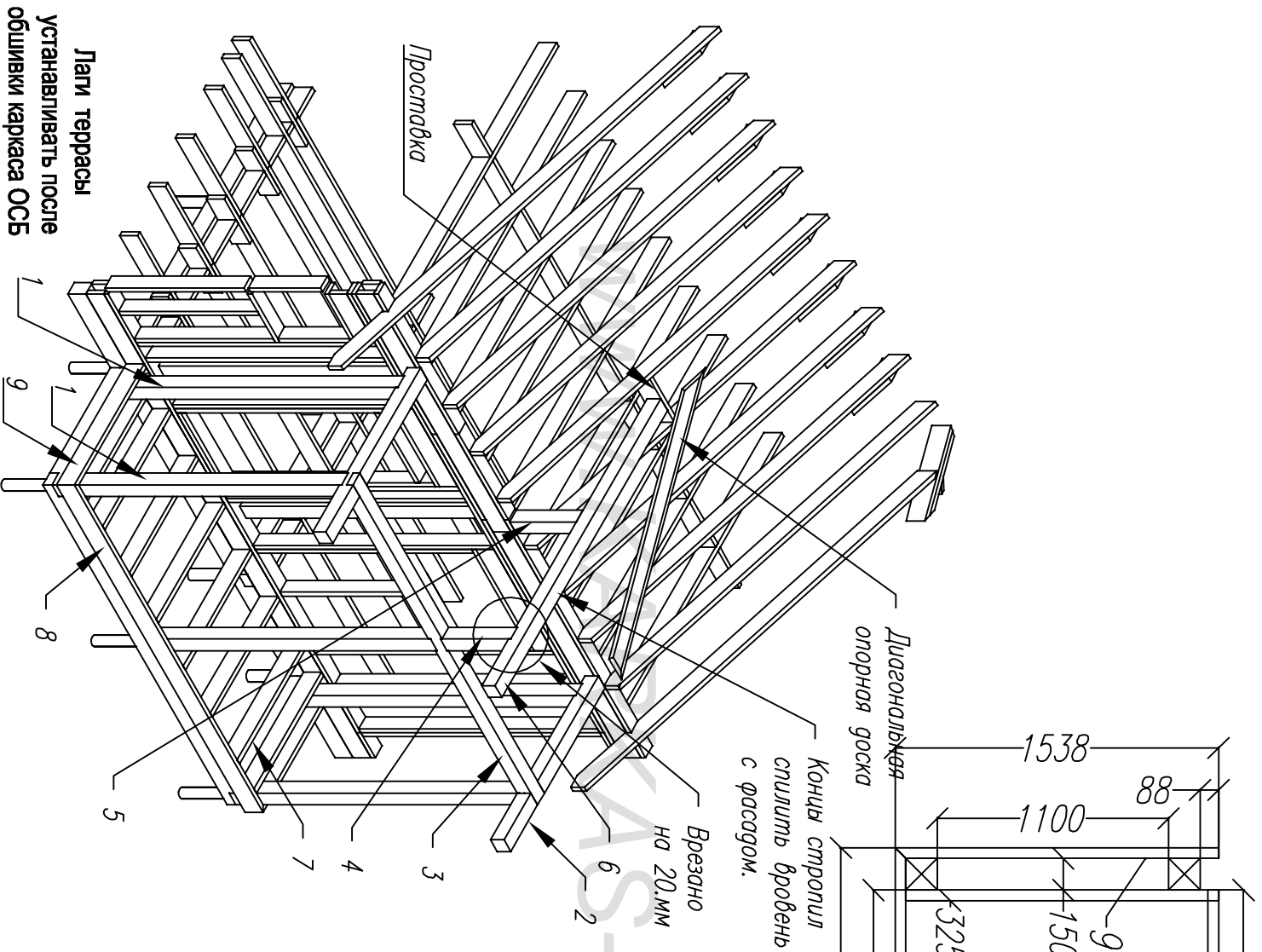
Раскрой. Коньковая балка			
Ном.	Наименование	Размер	Шт.
1	Лежень	6000x150x50	8
2	Лежень	2600x150x50	2
3	Лежень	1100x150x50	1
4	Коньковая балка	5100x200x50	2
5	Стойки	1740x150x50	6
6	Дливинчатое стропило	7500x200x50	8





Согласовано

Ив. подл.	Подпись и дата	Возм. инв				



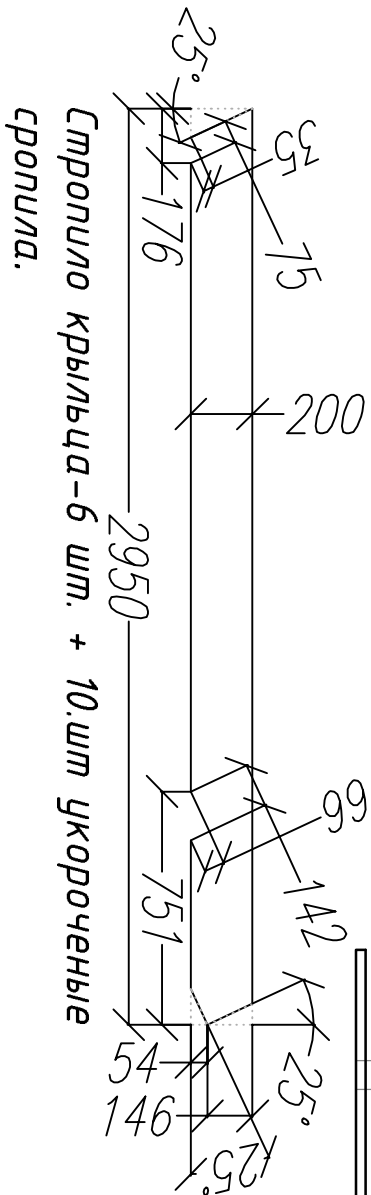
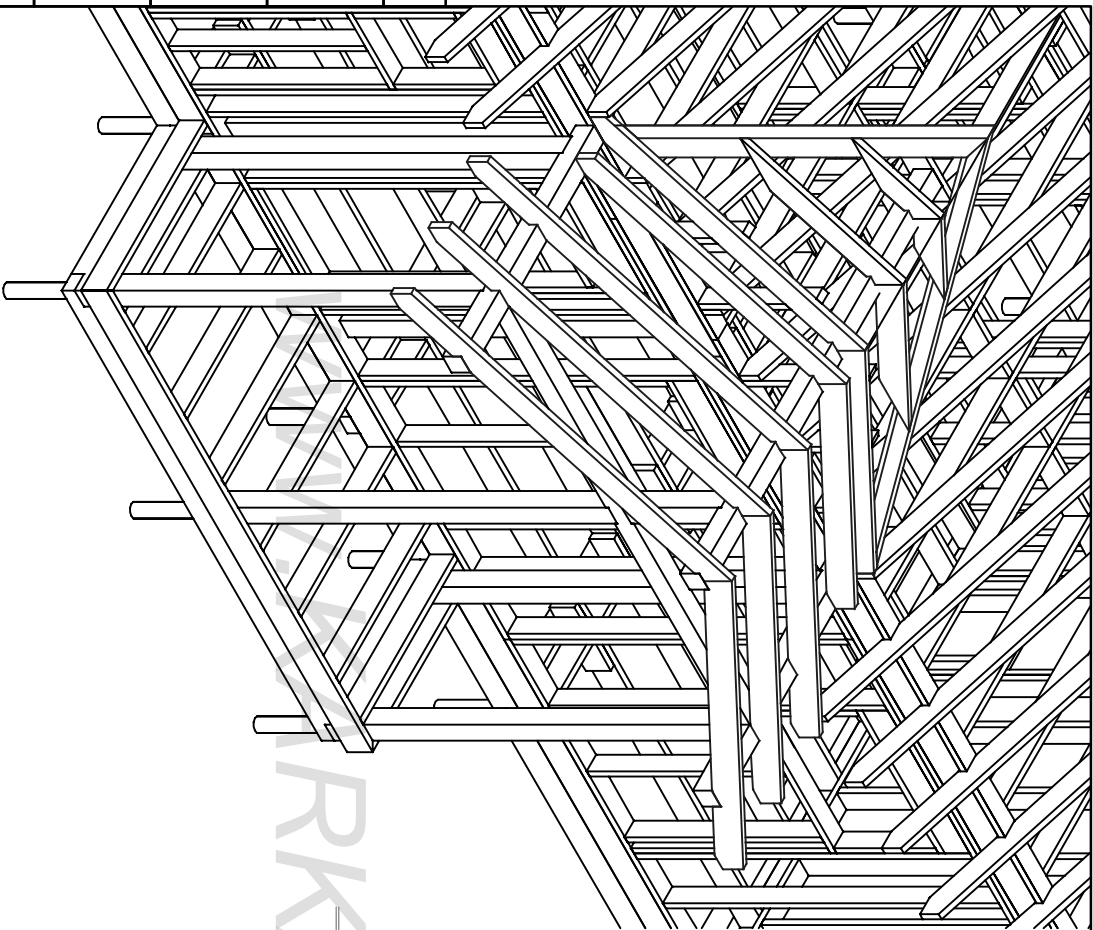
Раскрой: Крыльцо.

Ном.	Наименование	Размер	Шт.
1	Стойка	3120x150x150	5
2	Опорная балка стропил	2100x150x150	2
3	Балка	4100x150x150	1
4	Стойка коньковой балки	780x150x150	1
5	Стойка коньковой балки	740x150x150	1
6	Коньковая балка	3680x150x150	1
7	Лага	1488x200x50	8
8	Фасадная доска	4200x200x50	1
9	Фасадная доска	1538x200x50	2

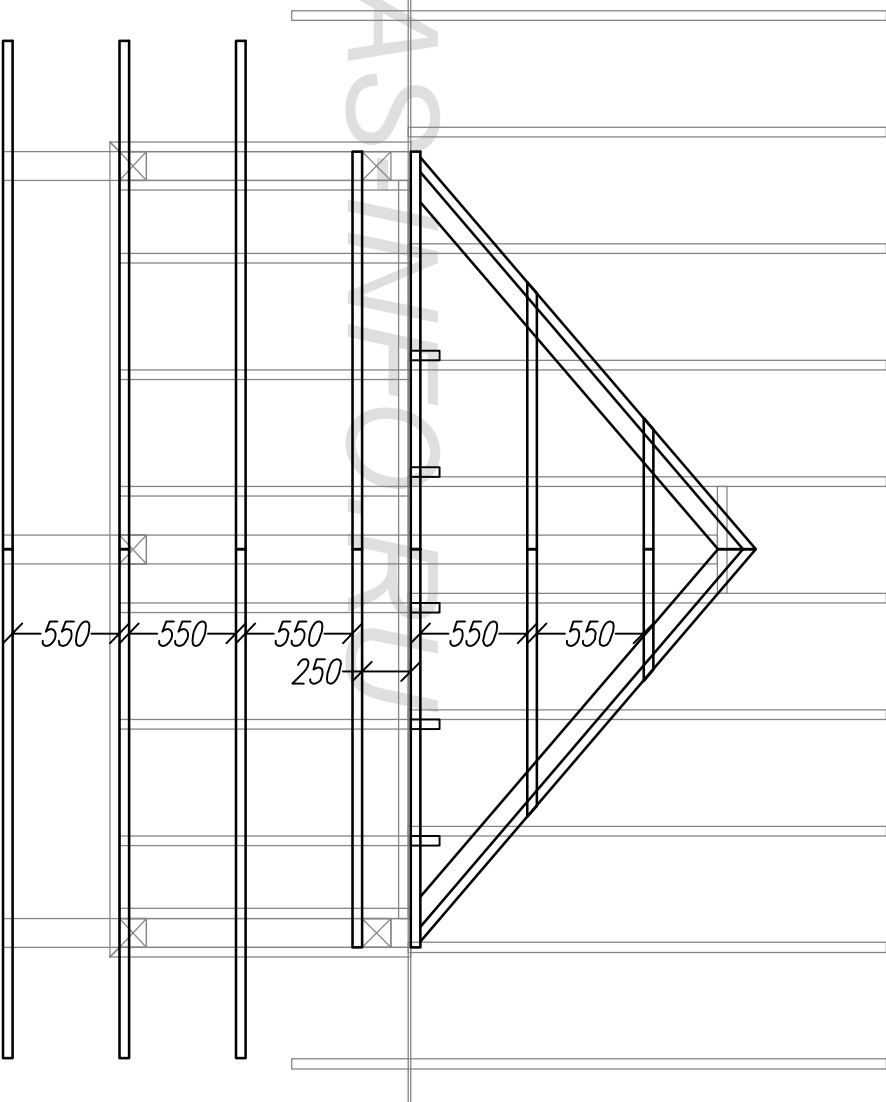
Лист	Недок	Подпись	Дата	Каркасный дом КД-103 "Хеллевад"		
				Крыльцо		
				Стация	Лист	Листов
				АС	17	20
				<a href="http://www.karkas-info.ru">http://www.karkas-info.ru</a>		

Согласовано

Ив. подл. Подпись и дата Возм. инв



Стропило крыльца-6 шт. + 10.шт укороченные  
стропила.

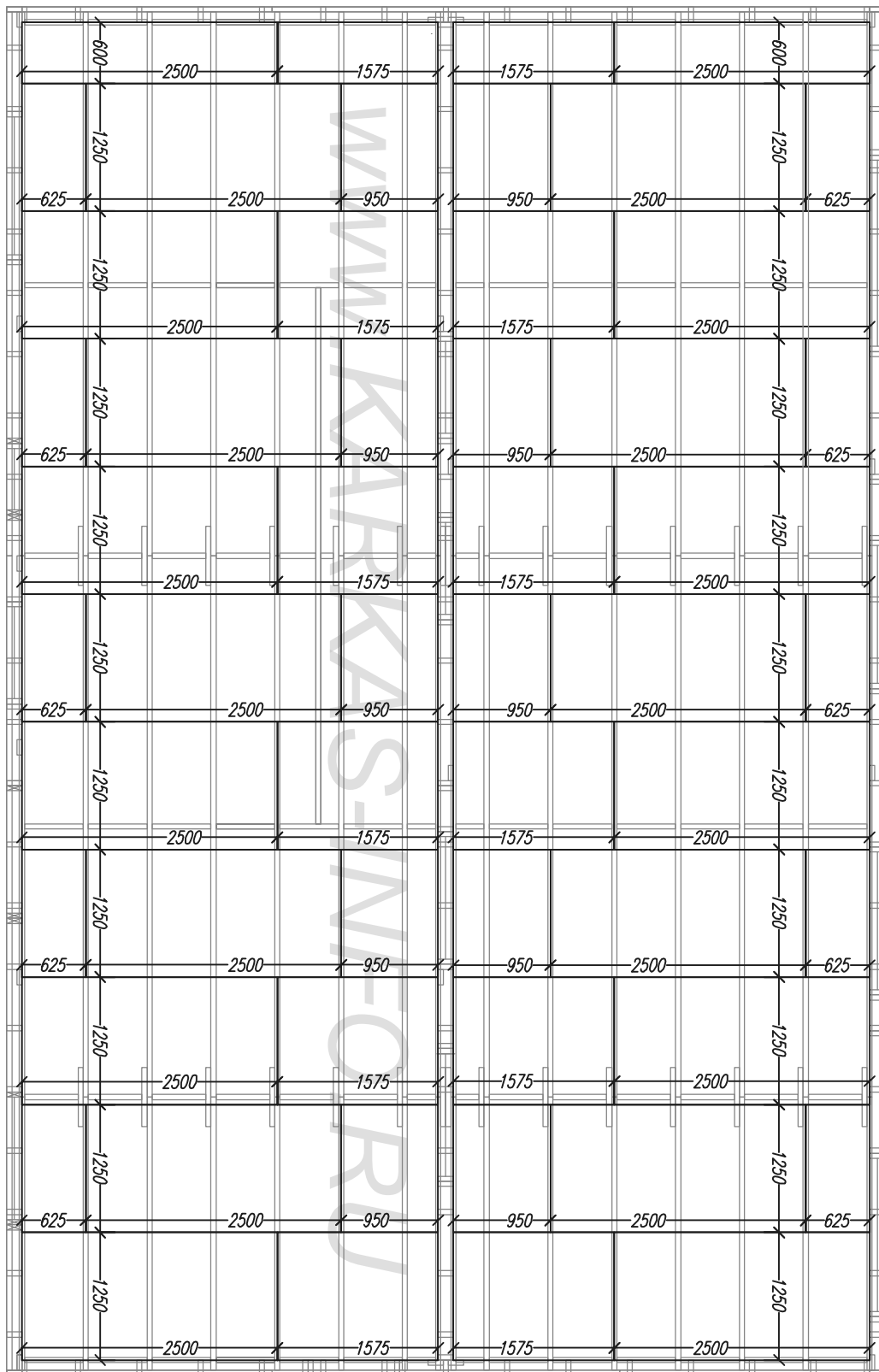


\* Укороченные стропила  
изготавливаются по месту,  
по шаблону основного стропила.

Лист	Мздок	Подпись	Дата	Каркасный дом КД-103 "Хеллевад"		
				Крыльцо стропила.		
				Стация	Лист	Листов
				АС	18	20
				http://www.karkas-info.ru		
				-/-		

Согласовано

Ив. подл.	Подпись и дата	Возм. инв			

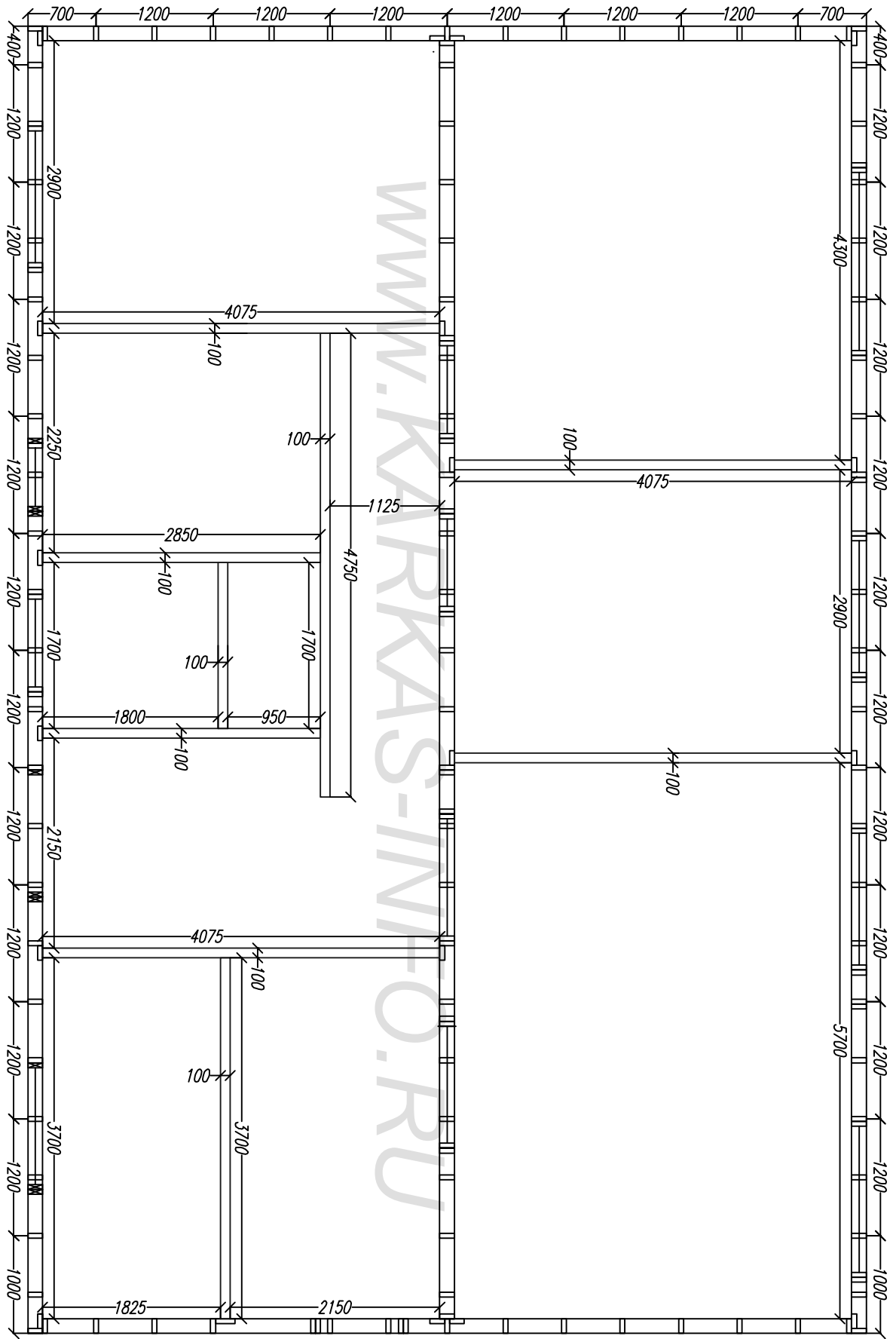


Раскрой. Обшивка пола ОСБ		
Ном.	Наименование	Размер
1	ОСБ (шип-паз)	2500x1250x18-22
		Шт.
		42

Лист	№ док	Подпись	Дата	Каркасный дом КД-103 "Хеллевод"			
				План настила пола	Стадия	Лист	Листов
					АС	19	20
				-/-	<a href="http://www.karkas-info.ru">http://www.karkas-info.ru</a>		

Согласовано

Ив. подл.	Подпись и дата	Возм. инв				



Лист	№ док	Подпись	Дата	Каркасный дом КД-103 "Хеллевод"			
				План перегородок	Стадия	Лист	Листов
					АС	20	20
				-/-	<a href="http://www.karkas-info.ru">http://www.karkas-info.ru</a>		